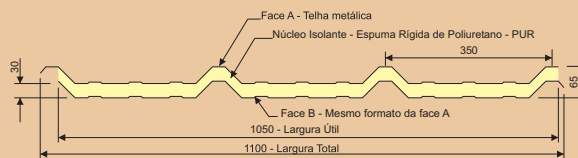


Recobrimentos

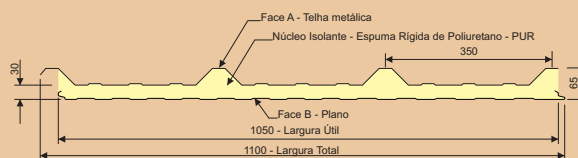
Telha dupla

Recobrimento lateral simples



Telha forro

Recobrimento lateral simples



Características estruturais

Vão máximo entre apoios	2.500mm
Balanço máximo	800mm
Carga máxima admitida	1.000N (vão de 2.500mm)
Flecha c/1.000 N (vão de 2.500mm)	20mm

Dados técnicos

Recobrimento longitudinal simples	150 a 200mm
Recobrimento longitudinal duplo	200 a 300mm
Comprimento máximo da telha	13.400mm (total)
Espessura da espuma rígida de poliuretano	30 a 50mm
Massa específica aparente da espuma rígida de poliuretano	38 a 42Kg/m ³

Acabamentos e pesos

Outras informações e vantagens

Face A	Face B	Face B Trapezoidal	Face B Plana
Aço	Aço	10,800kg	11,300kg
Aço	Filme AL reforçado	6,150kg	6,650kg

Peso aproximado por m² e acabamentos (considerando a espessura da telha = 0,50mm e a da espuma rígida de poliuretano = 30mm)

Espessuras - A espessura da THERMOTELHA é de 30, 40 ou 50mm para o isolamento e 0,50 mm para as faces em aço. Outras espessuras poderão ser produzidas mediante consulta;

Isolamento térmico - A espuma rígida de poliuretano empregada na THERMOTELHA apresenta a melhor performance entre os materiais isolantes disponíveis no mercado;

Resistência mecânica - O processo industrial de produção da THERMOTELHA, no qual a espuma rígida de poliuretano é expandida diretamente entre as faces metálicas, garante uma adesão completa nas duas faces (A e B) e forma, assim, um elemento monolítico no qual a resistência dos perfis metálicos, aliada à da espuma de poliuretano, aumenta consideravelmente a resistência do produto. O resultado é uma resistência maior e um produto mais eficaz se comparado aos que são usados em telhados convencionais ou aos que são isolados com produtos não aderidos às faces.

Economia - A resistência da THERMOTELHA permite vãos de até 2.500mm entre apoios, diminuindo o número de terças e, conseqüentemente, o custo da obra. Além disso, as telhas são fornecidas de acordo com as medidas de cada projeto, reduzindo o desperdício e economizando trabalho.

Absorção de água - A espuma rígida de poliuretano praticamente não absorve água.

Praticidade e durabilidade - De fácil manuseio, possibilitam uma montagem rápida e segura. A garantia de uma longa durabilidade é dada pela combinação da alta resistência à corrosão dos perfis metálicos com as excelentes propriedades físicas da espuma rígida de poliuretano.

Isolamento acústico - Estando a espuma rígida de poliuretano aderida às duas faces, a THERMOTELHA reduz sensivelmente o nível de ruído transmitido ao interior da construção.

Garantia - Fabricadas pela THERMOTELHA INDUSTRIAL, estão cobertas com garantia de 12 meses a partir da emissão da nota fiscal.

Seguro contra incêndio - Sendo autoextinguível, o poliuretano é considerado não agravante para efeito de cálculos de prêmios de seguro - classe R-1 (NBR-7358).

Produto Normalizado - As telhas e os painéis industrializados da THERMOTELHA são produzidos em conformidade com a norma NBR15366 - Painéis industrializados com Espuma Rígida de Poliuretano.

Aço trapezoidal 35/1050

Acessórios

CUMEEIRA TRAPEZOIDAL



Fixação na onda alta

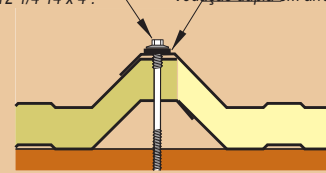


Obs.: Considerar três parafusos por telha por apoio

Parafuso Autobrocante 12-1/4-14 x 4"

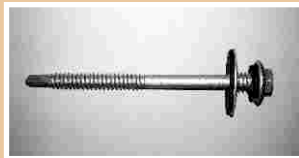
Vedação dupla em arruelas AL Neobond

Conjunto de fixação composto de parafuso autoperfurante Ø 12-1/4-14 x 4" TCP4 DUH EPDM em aço galvanizado, com acabamento superficial Ecoséal e vedação dupla em arruela AL Neobond

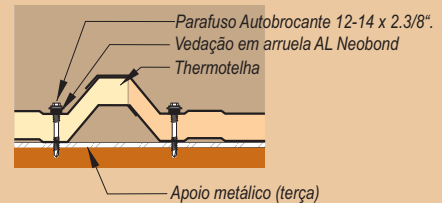


Obs.: Considerar três parafusos por telha por apoio

Fixação na onda baixa



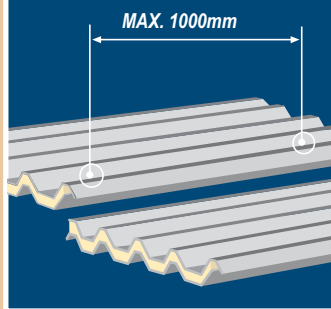
Parafuso autoperfurante Ø 12-14 x 2.3/8", TCP4 DUH EPDM em aço galvanizado, com acabamento superficial Ecoséal com vedação dupla em arruela AL Neobond



Apoio metálico (terça)

Fixação longitudinal

FIXAÇÃO LONGITUDINAL



MAX. 1000mm



PARAFUSO DE COSTURA

Parafuso autoperfurante Ø 1/4 - 14 x 7/8", TCP1 DUH EPDM em aço galvanizado, com acabamento superficial Ecoséal



TACKY-TAPE DE VEDAÇÃO

Excelente adesão a metais pintados ou não, vidros, concreto, alumínio e galvalume.
Não há rachamento ou perda de adesão em -40°C
Resistente ao ataque de fungos



FITA DE VEDAÇÃO EM POLIETILENO

Fita em polietileno expandido 20 x 3mm esp., adesivada em uma das faces, para vedação longitudinal e/ou transversal.



FECHAMENTO DE ONDAS DE TELHAS

Contribui no amortecimento de vibrações, evita a entrada de pássaros e insetos, de poeira, de água de chuva e de luminosidade indesejada.


THERMOTELHA

Av. Industrial, 365 - Distrito Industrial de Ibirité - CEP:32400-000 - Ibirité - MG
Tel/Fax: (31) 3598 9699 - comercial@thermotelha.com.br

VISITE NOSSO SITE - www.thermotelha.com.br